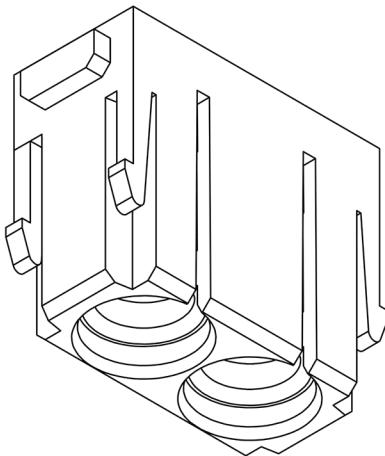
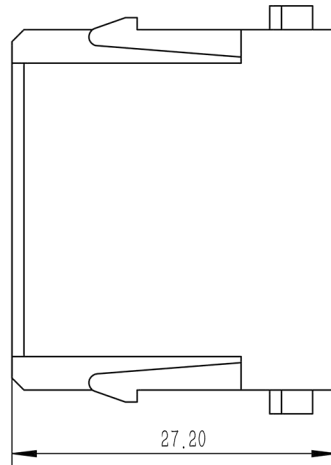
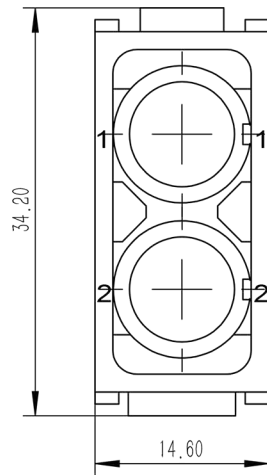


A

B



技术参数:

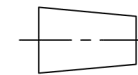
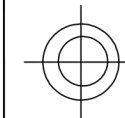
插芯:

- 插针数: 2
- 材料: 聚碳酸酯
- 颜色: RAL 5012(蓝色)
- 温度范围: -40°C - $+80^{\circ}\text{C}$
- 依据UL 94的阻燃等级: V0
- 可插拔次数: ≥ 500

Technical specification:

Insters:

- No. of contact: 2
- Material: polycarbonate
- Colour: RAL 5012(blue)
- Temperature range: -40°C - $+80^{\circ}\text{C}$
- Flammability acc.to UL 94: V0
- Mating cycles: ≥ 500



订货号 Order No.

版本
REV

重量
weight

比例
Scale

产品代号 Part Code

V1.0

1:1

SO-HMP-002



浙江思美克电气科技有限公司
ZHEJIANG SMICO ELECTRICAL TECHNOLOGY CO.,LTD