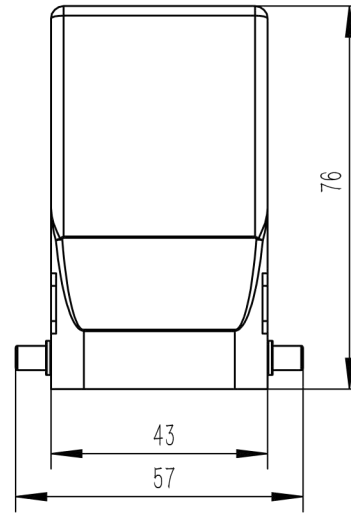
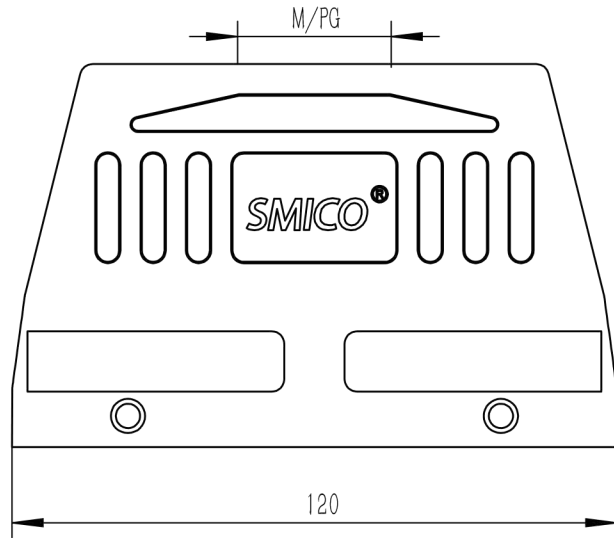


A

B

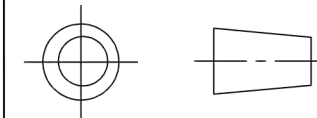


技术参数:

- 材料: 压铸铝
- 表面处理: 粉末喷涂
- 颜色: RAL 7037 (灰色)
- 温度范围: -40°C - $+125^{\circ}\text{C}$
- 防护等级: IP65
- 密封元件: NBR
- 螺纹规格: PG21/PG29/M32/M40

Technical specification:

- Material: aluminium die-cast
- Surface: powder-coated
- Colour: RAL 7037(grey)
- Temperature range: -40°C - $+125^{\circ}\text{C}$
- Degree of protection: IP65
- Hoods/Housings sealing: NBR
- Thread size: PG21/PG29/M32/M40



订货号 Order No.

版本 REV	重量 weight	比例 Scale	产品代号 Part Code
V1.0	265.5g	1:1	SO-H24B-TKH-4B-M32



浙江思美克电气科技有限公司
ZHEJIANG SMICO ELECTRICAL TECHNOLOGY CO.,LTD