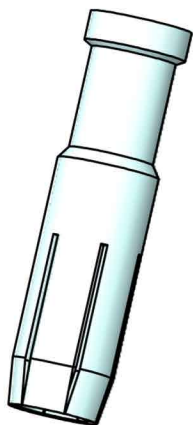
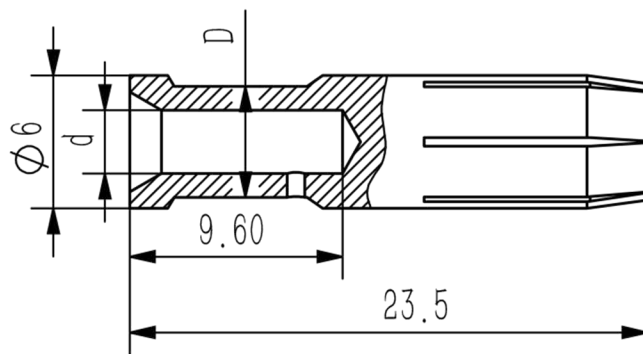


Part Code	Wire gauge		d	D	Stripping length
	MM <sup>2</sup>	AWG			
CCSF-1.5	1.5	16	1.75	3	9
CCSF-2.5	2.5	14	2.25	3.5	9
CCSF-4.0	4.0	12	2.85	3.9	9.6
CCSF-6.0	6.0	10	3.5	5	9.6
CCSF-10	10	8	4.3	5.6	15



技术参数:

- 材料: 铜合金
- 表面处理: 镀银
- 额定电流: 40A
- 接触电阻:  $\leq 1\text{m}\Omega$
- 线径范围:  $1.5\text{--}10\text{mm}^2$ (16-8 AWG)
- 可插拔次数:  $\geq 500$

Technical specification:

- Material: copper alloy
- Surface: hard-silver plated
- Rated current: 40A
- Contact resistance:  $\leq 1\text{m}\Omega$
- Wire gauge:  $1.5\text{--}10\text{mm}^2$ (16-8 AWG)
- Mating cycles:  $\geq 500$

		订货号 Order No.	
版本 REV	重量 weight	比例 Scale	产品代号 Part Code
V1.0	2.4g	1:1	CCSF-XX