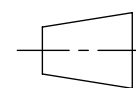
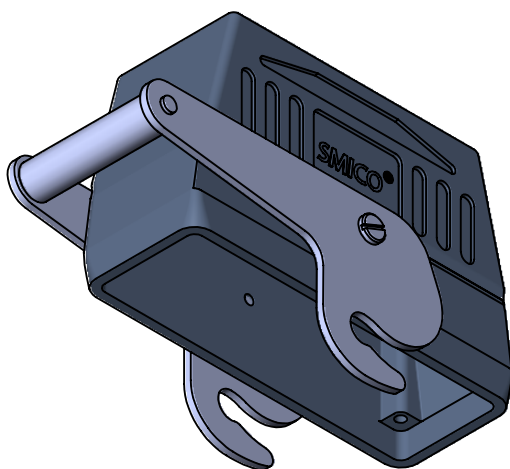
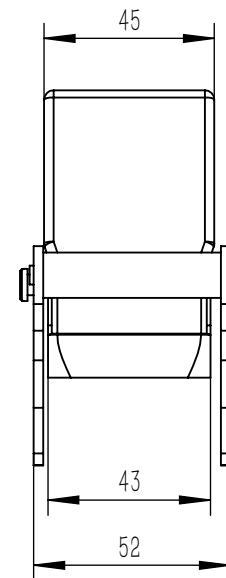
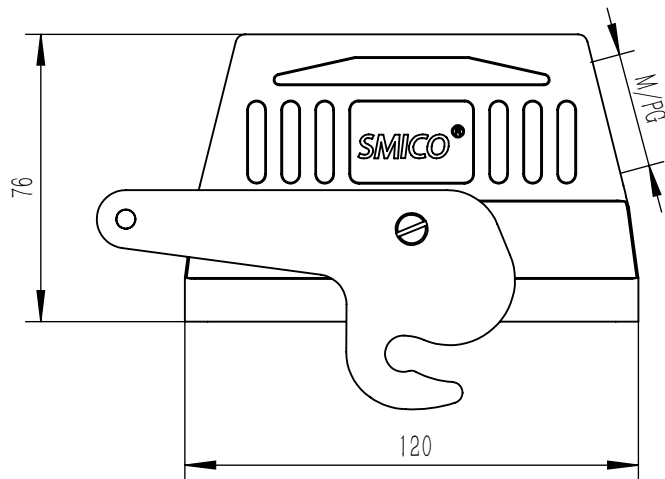


A

B



订货号 Order No.

版本
REV

重量
weight

比例
Scale

产品代号 Part Code

V1.0

48g

1:2

SO-H24B-SKH-1L/C



浙江思美克电气科技有限公司
ZHEJIANG SMICO ELECTRICAL TECHNOLOGY CO.,LTD

1

2

3

4

5

6

A

B

C

D