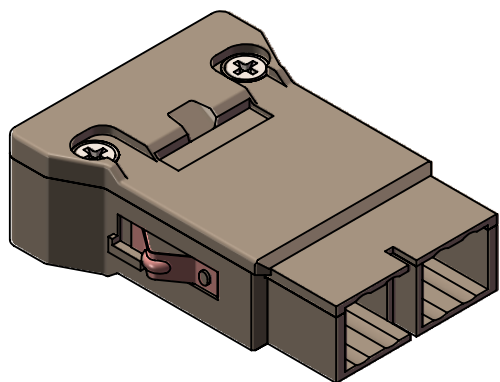
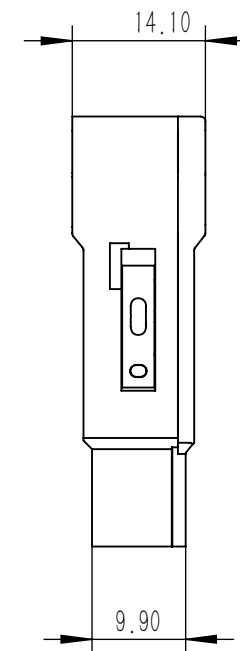
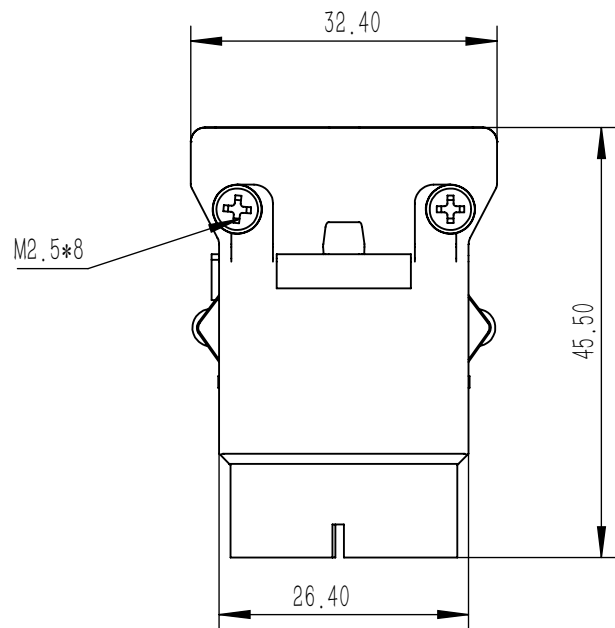


“图样代号”



零件代号  
借(通)用件登记  
旧底图总号  
底图总号  
签字  
日期

						浙江思美克 电气科技有限公司			
标记	处数	分区	更改文件号	签名	年月日	阶段标记	质量	比例	SO-HMMB-008-FC
设计			标准化				0.050	1.25:1	
校核			工艺						
主管设计			审核						
			批准			共1张 第1张	版本		替代