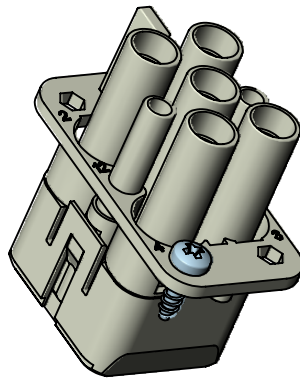
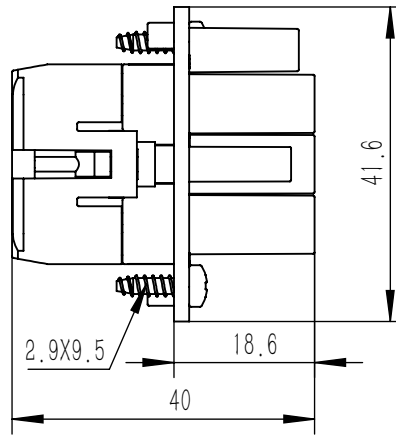
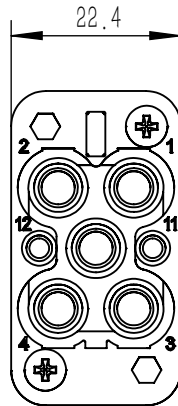


A

B



#### 技术参数:

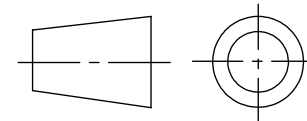
##### 插芯:

- 插针数: 4/2+PE
  - 额定电流:
    - 电力区: 40A
    - 信号区: 10A
  - 额定电压:
    - 电力区:
      - 400V (相对地额定电压)
      - 690V (相同额定电压)
    - 信号区: 250V
  - 额定脉冲电压:
    - 电力区: 6KV
    - 信号区: 4KV
  - 污染等级: 3
  - 依据UL/CSA的额定电压: 600V/250V
  - 绝缘阻抗:  $\geq 10^9 \Omega$
  - 材料: 聚碳酸酯
  - 颜色: RAL 7032 (浅灰色)
  - 温度范围:  $-40^\circ\text{C} - +125^\circ\text{C}$
  - 依据UL 94的阻燃等级: V0
  - 可插拔次数:  $\geq 500$
- 插针:
- 接线方式: 冷压连接
  - 材料: 铜合金
  - 表面处理:
    - 镀银
    - 镀金
  - 接触电阻:  $\leq 0.3\text{m}\Omega$
  - 线径范围:
    - 强电针: 1.5-6mm<sup>2</sup> (16-10 AWG)
    - 信号针: 0.14-2.5mm<sup>2</sup> (26-14AWG)
  - 工具:
    - 冷压钳
    - 退针器

#### Technical specification :

##### Insters :

- No.of contact : 4/2+PE
  - Rated current :
    - Power side: 40A
    - Signal side: 10A
  - Rated voltage :
    - Power side :
      - 400V(rated voltage conductor-ground)
      - 690V(rated voitage conductor-conductor)
    - Signal side: 250V
  - Rated impulse voltage :
    - Power side: 6KV
    - Signal side: 4KV
  - Pollution degree : 3
  - Rated voltage acc.to UL/CSA : 600V/250V
  - Insulation resistance :  $\geq 10^9 \Omega$
  - Material: polycarbonate
  - Colour : RAL 7032 ( light grey )
  - Temperature range :  $-40^\circ\text{C} - +125^\circ\text{C}$
  - Flammability acc.to UL 94 : V0
  - Mating cycles :  $\geq 500$
- Contacts :
- Terminal : screw terminal
  - Msterial : copper alloy
  - Surface :
    - hard-silver plated
    - hard-gold plated
  - Contact resistance :  $\leq 0.3\text{m}\Omega$
  - Wire gauge :
    - Power contacts:1.5-6mm<sup>2</sup> ( 16-10AWG )
    - Signal contacts:0.14-2.5mm<sup>2</sup> ( 26-14AWG )
  - Tools:
    - Crimp contact tool
    - Contact removal tool



订货号 Order No.

版本 REV	重量 weight	比例 Scale	产品代号 Part Code
V1.0	57g	1:1	SO-HQ-004/2-FC



浙江思美克电气科技有限公司  
ZHEJIANG SMICO ELECTRICAL TECHNOLOGY CO.,LTD