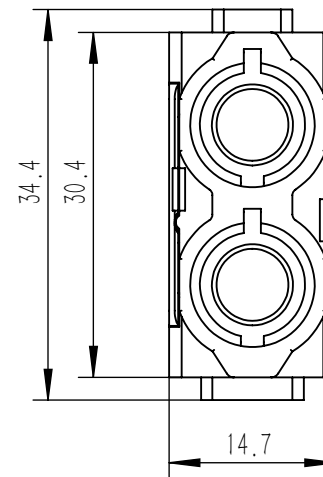
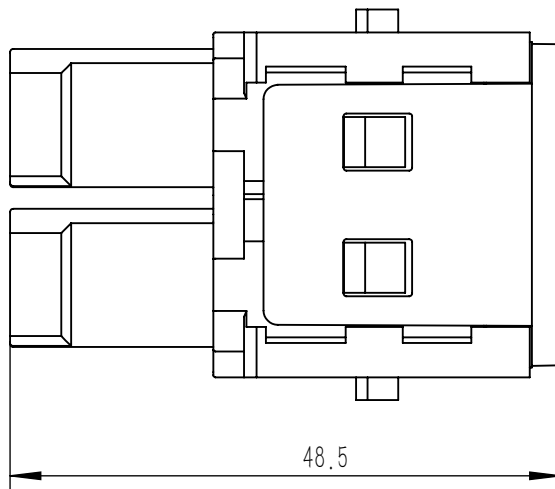
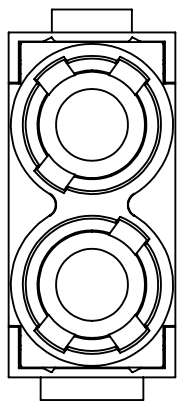


A

B



零件代号

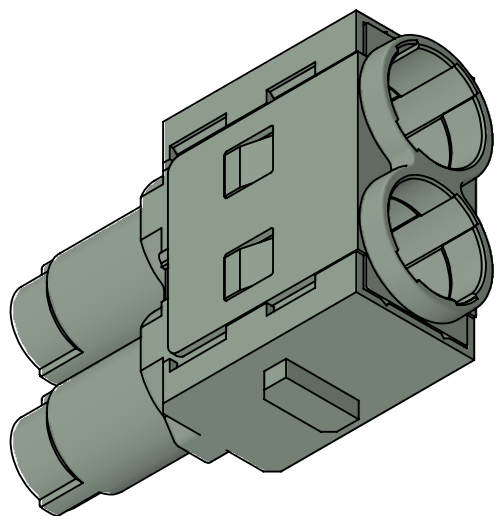
借(通)用件登记

旧底图总号

底图总号

签字

日期



						浙江思美克 电气科技有限公司		
标记	处数	分区	更改文件号	签名	年月日	阶段标记	质量	比例
设计			标准化					1.5:1
校核			工艺					
主管设计			审核					
			批准			共张第张	版本	替代

A

B

C

D