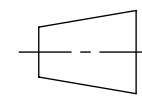
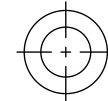
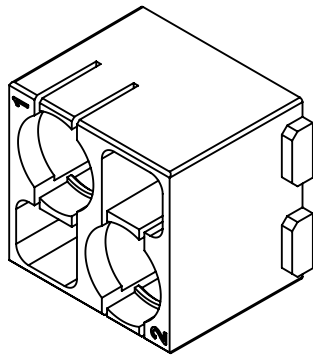
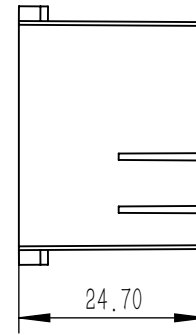
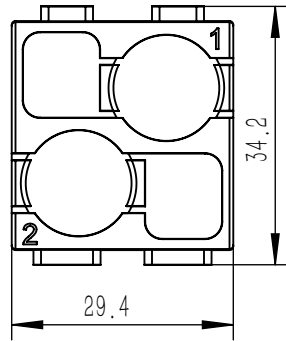


A

B



订货号 Order No.

版本
REV

重量
weight

比例
Scale

产品代号 Part Code

V1.0

1:1

SO-H2MP-002-M



SMICO

浙江思美克电气科技有限公司
ZHEJIANG SMICO ELECTRICAL TECHNOLOGY CO.,LTD